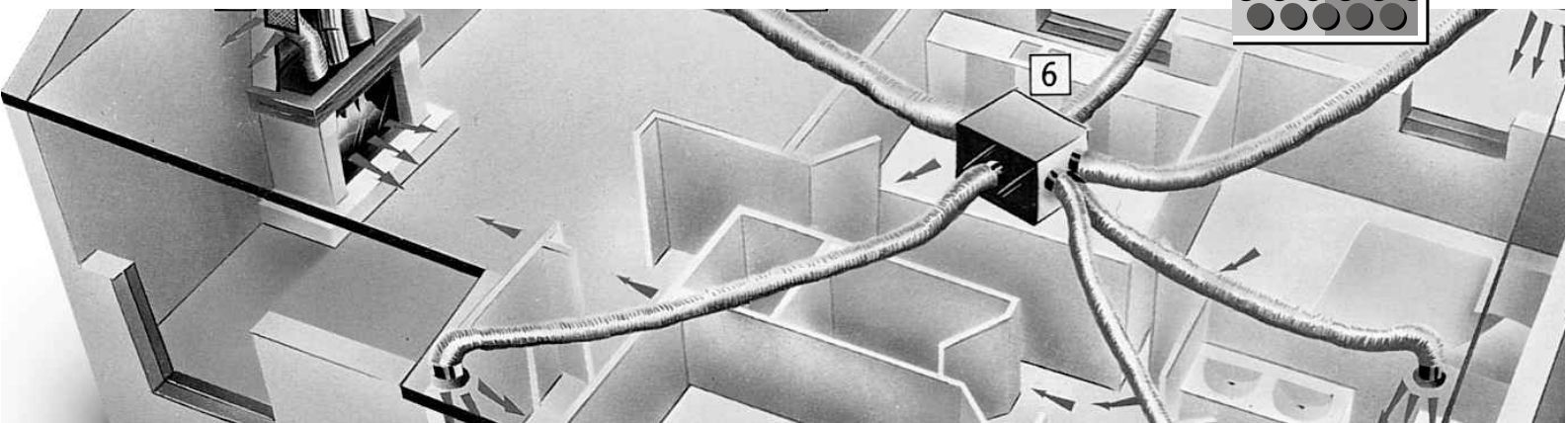
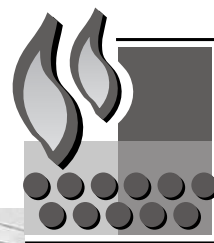


L'ARTISTICO

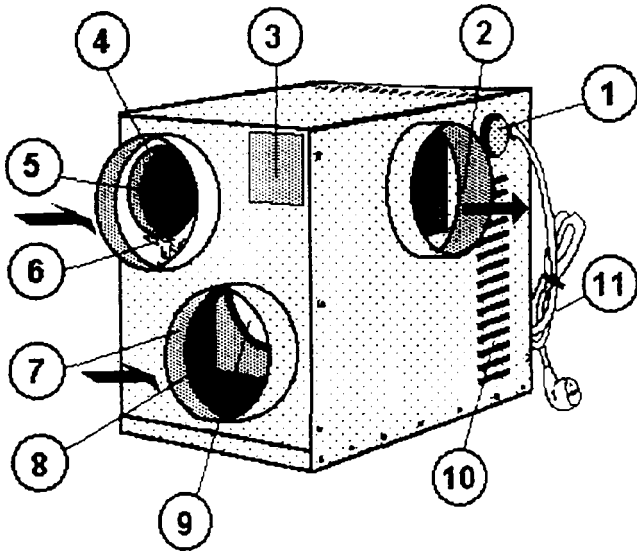


## ISTRUZIONI

Revisione 11.2007

# Airchauff

## Caratteristiche generali



- 1 - Termostato di accensione regolabile da 0° a 60°, permette un utilizzo automatico in base alla temperatura impostata.
- 2 - Bocchetta di uscita aria verso il ripartitore.
- 3 - Piastra identificativa.
- 4 - Diaframma protezione motore.
- 5 - **Bocchetta di aspirazione aria calda dal camino.**
- 6 - Sonda del termostato.
- 7 - Bocchetta di by-pass per la ripresa aria ambiente
- 8 - Isolazione termica e fonica in schiuma di poliuretano.
- 9 - Farfalla di non ritorno, si apre quando entra in funzione il camino (nei modelli con by-pass).
- 10 - Fessure di raffreddamento del motore
- 11 - Cablaggio di alimentazione del motore (220/230V 50Hz)

### Nota:

- Il by-pass diminuisce la parte di carico in aspirazione (diminuendo la decompressione nel camino) e la temperatura di erogazione viene diluita con l'aria troppo calda (diminuendo la dispersione calorica del camino e delle guaine).
- Con l'arresto forzato del motore, il by-pass diventa una bocchetta di uscita proteggendo l'impianto da eventuali surriscaldamenti.

La messa a punto di questo sistema di distribuzione è frutto della doppia esperienza PRODUZIONE -INSTALLAZIONE di impianti per la distribuzione dell'aria calda.  
**ATTENZIONE: con un impianto AIRCHAUFF, il limitatore di tiraggio fumi non può essere montato.**

Il nostro sistema Airchauff permette di evitare quegli spiacevoli inconvenienti che si verificano negli impianti mal concepiti e mal installati, come:

- Polvere e sporco nei tubi di distribuzione d'aria.
- Aspirazione di fumo dal camino.
- Dispersione calorica nel sottotetto (dovuta a all'eccessiva temperatura di lavoro o alla velocità dell'aria troppo debole).
- Sifonaggio delle bocchette ecc.

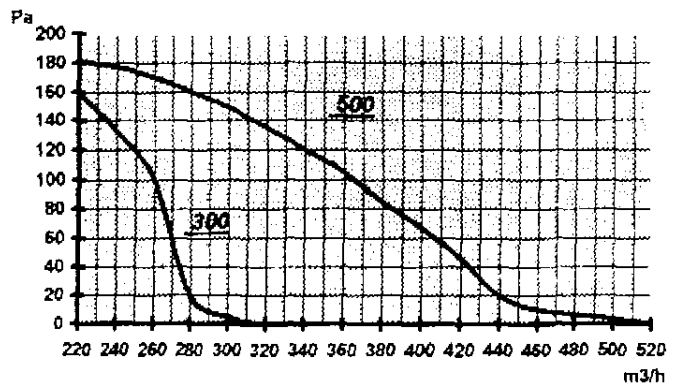


Fig. 1 - Curvatura di resa di AIRCHAUFF 300 e 500

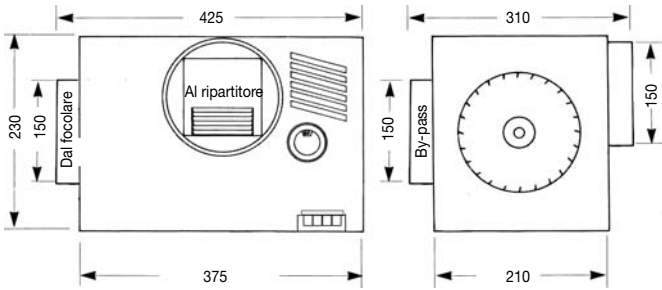
## Caratteristiche tecniche

- Struttura in acciaio zincato e isolato termicamente e fonicamente con schiuma in poliuretano.
- Impianto elettrico e motore a norma con le vigenti norme di legge in materia di sicurezza.
- Bocchetta di aspirazione e di emissione per guaine con diametro interno da 150 mm (per i modelli con by-pass), con diametro interno da 125 mm (per il modello senza by-pass 27500), con diametro interno da 160 mm (per il modello senza by-pass 27498)
- By-pass (aria di ripresa) integrato nella struttura del ventilatore (se presente).
- Farfalla di non ritorno per proteggere il motore non attivo (mancanza di corrente) nei modelli con il by-pass.

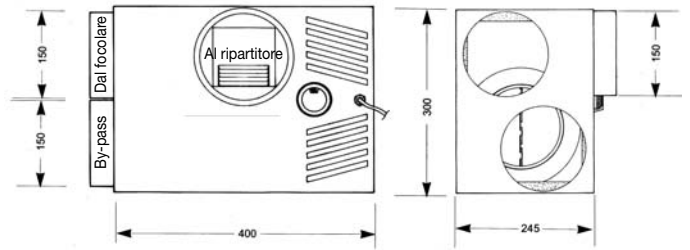
	27534 200 con by-pass	27501 300 con by-pass	27502 500 con by-pass	27500 350 senza by-pass	27498 800 senza by-pass
<b>Descrizione</b>					
Peso kg	7,2	8,3	8,3	5	10,5
Portata max (m3/ora)	245	350	500	350	800
Potenza motore (Watts)	75	62	100	57	98
Tensione (Volts)	230	230	230	230	230
Frequenza (Hz)	50	50	50	50	50
Intensità (A)	0,325	0,28	0,44	0,28	0,59
Ø guaina raccordo mm	150	150	150	125	160
Sonda temperatura °C	0°-60°	0°-60°	0°-60°	0°-90°	0°-90°
Garanzia anni	2	2	2	2	2



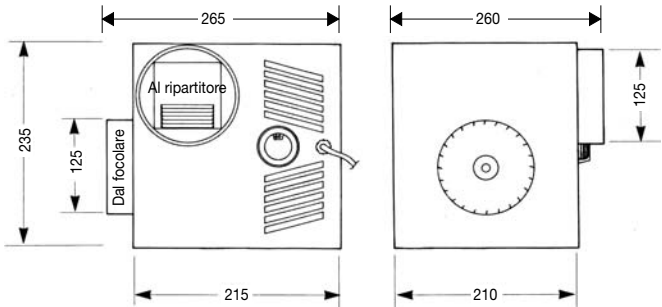
### 27534 - Airchauff 200 con by-pass



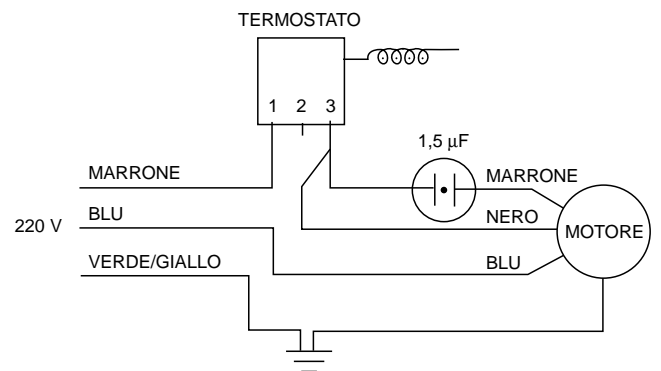
### 27501 - Airchauff 300 con by-pass



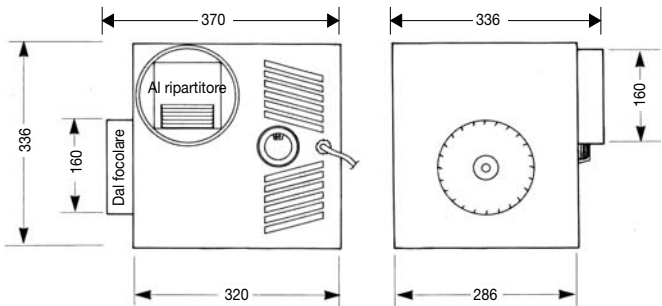
### 27500 - Airchauff 350 senza by-pass



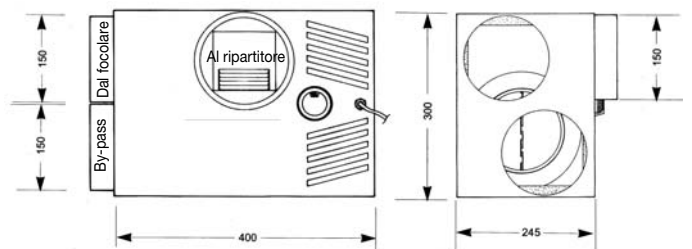
#### Schema elettrico



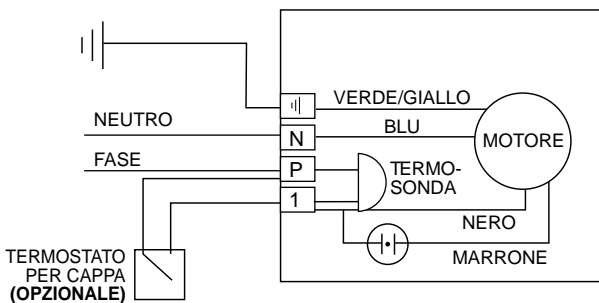
### 27498 - Airchauff 800 senza by-pass



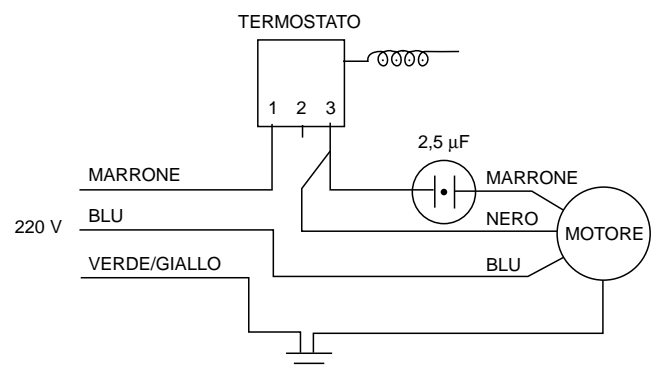
### 27502 - Airchauff 500 con by-pass



#### Schema elettrico per 27534-27500-27498



#### Schema elettrico



Il termostato per cappa (opzionale) è necessario unicamente nel caso di alloggiamento del motore in una zona più bassa del focolare.

## Principio di funzionamento

A differenza del ventilatore integrato sotto il camino che permette una distribuzione dell'aria in spinta con aria molto calda attraverso una rete ben isolata ad una distanza di massimo 5 metri, il sistema AIRCHAUFF ad estrazione permette, con un ventilatore più potente, di alimentare una rete di distribuzione aria più ampia, con temperatura e velocità più bassa come una vera e propria **centrale di riscaldamento ad aria**.

Il principio consiste nel “pompate” l'aria calda che si trova nella cappa o nella carenatura del camino, per mezzo di una guaina da 152 mm, nel gruppo ventilatore isolato termicamente e fonicamente, situato nel sotto tetto, nel ribassamento di un corridoio, e distribuirla in tutte le stanze della casa controllando le uscite con **bocchette regolabili di Ø 100 mm o Ø 125 mm**.

Il funzionamento del sistema è considerevolmente migliorato grazie a un doppio raccordo del ventilatore dal camino e dal By-pass, che aumenta il carico nella rete delle guaine isolate e diminuisce la dispersione calorica. Una sonda termica, installata nell'apparecchio, avvia o arresta automaticamente il ventilatore in base alla temperatura. Un ripartitore isolato, diminuisce la perdita di carico e permette di migliorare il flusso d'aria calda. Una valvola di sicurezza posizionata a monte del motore, evita spiacevoli inconvenienti di ritorno aria in caso di arresto del motore. L'affidabilità del sistema è garantita dal by Pass, che in caso di arresto del motore, passa da bocchetta di aspirazione a bocchetta di uscita aria calda, garantendo il calore in casa e proteggendo il motore.

Vogliamo attirare l'attenzione dell'installatore, perché curi la progettazione e la posa dei diversi elementi che compongono il sistema di distribuzione in funzione di ogni singolo caso senza generalizzare.

AIRCHAUFF 200	▶	■	■	■	■	■	■	■	■
AIRCHAUFF 300	▶	■	■	■	■	■	■	■	■
AIRCHAUFF 500	▶	■	■	■	■	■	■	■	■
BOCCHETTE Ø 150	▶	■	■	■	■	■	■	■	■
BOCCHETTE Ø 125	▶	■	■	■	■	■	■	■	■
BOCCHETTE Ø 100	▶	■	■	■	■	■	■	■	■
N° BOCCHETTE		▲	▲	▲	▲	▲	▲	▲	▲
		2	3	4	5	6	7	8	

IMPIANTO POSSIBILE   
  IMPIANTO RACCOMANDATO

Fig. 6 - Dimensionamento dell'impianto

Raccomandiamo di prevedere tutti gli elementi del sistema:

- AIRCHAUFF 200, 300 o 500 a secondo del numero delle bocchette (prevedere da 50 a 100 m3/h per bocchetta) fig.6.
- Raccordo del By-pass
- Modulo di ripartizione
- Bocchette di uscita regolabili
- Guaine isolate termicamente e fonicamente sia a monte che a valle del motore.
- Bocchetta di sicurezza per gli apparecchi con carenatura.

**In linea generale possiamo affermare che con un AIRCHAUFF da 300 m3/ora potete realizzare una rete massima di canalizzazione di 25/30 metri di tubo. Con un AIRCHAUFF da 500 m3/ora canalizzazione massima di 40 metri di tubo.**

## Calcolo fabbisogno aria basamento

Bocchette di uscita nelle stanze Ø 10 n°..... x 62 cm<sup>2</sup> = .....

Bocchette di uscita nelle stanze Ø 12,5 n°..... x 97 cm<sup>2</sup> = .....

Seconda bocchetta sulla cappa Ø 15 cm, n° 1 x 140 cm<sup>2</sup> = .....140.....

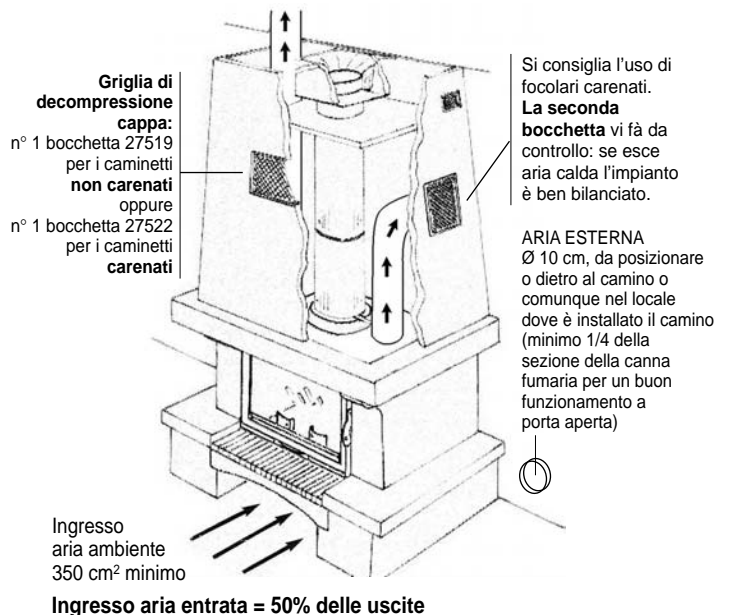
Griglia di decompressione sulla cappa 27522 x 380 cm<sup>2</sup> = .....

oppure 27519 x 620 cm<sup>2</sup> = .....

TOTALE ARIA D'USCITA = .....

**ARIA DAL BASAMENTO =  $\frac{\text{TOTALE ARIA D'USCITA}}{2}$  = .....**

Verso il motore Airchauff (bocchetta Ø 15 cm)  
 Calcolare per ogni bocchetta di uscita da Ø 100 (62 cm<sup>2</sup>)  
 e per ogni bocchetta di uscita da Ø 125 (97 cm<sup>2</sup>)



## Installazione

### 1 - INGRESSO ARIA SOTTO IL BASAMENTO

Prevedere accuratamente un ingresso d'aria sufficiente nella base del camino (**350 cm<sup>2</sup> minimo**) al fine di assicurare al sistema la giusta quantità d'aria. (Vedere tabella pagina precedente). **IMPORTANTE: in aggiunta** dovete anche prevedere un arrivo di aria esterna (attraverso una bocchetta di diametro 10 cm, minimo 1/4 del diametro della canna fumaria) che partecipa a rinnovare l'aria dell'ambiente e garantisce l'ossigeno necessario alla combustione e al tiraggio del caminetto.

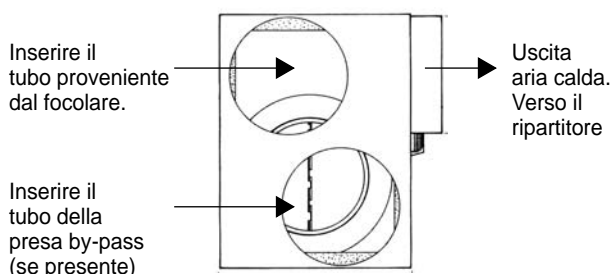
### 2 - DAL FOCOLARE AL MOTORE

I focolari carenati presentano superiormente, ai lati dell'uscita scarico fumi, due collarini di Ø 15 cm ove fuoriesce l'aria calda. Ad una uscita va collegato uno spezzone di tubo alluminio estensibile (cod. 27543) con una bocchetta sulla cappa del camino (cod. 27525): questa bocchetta deve essere alimentata solo a convezione naturale. All'altra uscita va collegato il tubo che andrà al motore AIRCHAUFF.

**ATTENZIONE:** finché si è all'interno della cappa utilizzare o una guaina isolata ALTA temperatura MO-MO (cod. 27511) o uno spezzone di tubo alluminio estensibile (cod. 27543) che non necessita di isolamento in quanto la temperatura elevata all'interno della cappa mantiene calda l'aria all'interno del tubo. **E' vietato usare all'interno della cappa le guaine isolate (cod. 27509-27550-27510) in quanto l'alta temperatura farebbe bruciare l'isolazione provocando odori sgradevoli e fumi nocivi.**

### 3) MOTORE AIRCAHUFF

Installare il ventilatore motore AIRCHAUFF solamente in posizione diritta (la scritta **ALTO** deve stare sopra): un posizionamento inclinato o ribaltato sul lato fa bruciare il motore e decadere la garanzia. Installate il motore preferibilmente su un cuscino di lana di roccia in modo da evitare la propagazione delle vibrazioni. Il tubo proveniente dal focolare deve essere inserito nella bocchetta del ventilatore ove è presente la sonda in rame. La seconda entrata, più in basso della precedente, è per il by-pass (se presente).



Posizionare il motore ad una distanza dal focolare compresa tra 1,5 e i 4 metri (se si sale in verticale considerare la lunghezza del tratto verticale come la metà di un tratto orizzontale: quindi se si sale di 2 metri in verticale considerare 1 metro di distanza). Il motore può essere installato anche in un vano ricavato nella cappa se ben isolato con DOPPIO STRATO di pannelli isolanti (cod. 27401). Utilizzare a questo scopo un AIRCAHUFF senza bocchetta by-pass e **prevedere obbligatoriamente una griglia di raffreddamento per il motore** che altrimenti si brucerebbe. Se il motore viene installato in una nicchia vicino ad elevate fonti di calore, è necessaria una presa d'aria esterna nel vano motore da Ø 8 cm per garantire un buon raffreddamento. Oppure posizionare il motore nel sotto scala, solaio o in qualsiasi ambiente purché ispezionabile. La miscelazione con l'aria d'ambiente tramite il by-pass non modifica assolutamente la quantità di calore trasmessa: con questo sistema si abbassa solo la temperatura di gestione, si aumenta la portata d'aria mantenendo inalterati i kw (cioè la potenza) e garantendo un miglior confort nelle stanze.

### 4 - DAL MOTORE AL RIPARTITORE

Installare con cura il ripartitore isolato aria (cod. 27544 - 27545 - 27546 -27547) ad una distanza minima di 2,5 metri (massima 3 metri) dal ventilatore utilizzando una guaina isolata fonicamente e termicamente dal Ø 150/160 (cod. 27509).

### 5 - DAL RIPARTITORE ALLE BOCCHETTE

Prevedere obbligatoriamente l'installazione con guaine isolate (cod. 27550 Ø 125/133 mm se avete da fare 3 o 4 bocchette oppure cod. 27510 Ø 100/110 mm se avete 5 o più uscite di aria).

Nota: la temperatura dell'aria all'uscita delle guaine non deve superare i 50/70 C° nelle zone di massima altezza. Questo tipo di guaina deve essere montata senza tagli o fori e le estremità debbono essere ben chiuse. Installare le bocchette di uscita aria all'opposto dell'ingresso della stanza (se possibile), sul soffitto vicino a muri esterni (tenere a 50 - 60 cm dai muri laterali) e preferibilmente fuori dagli ambienti tecnici (cucina, bagno, caldaia) ove siano presenti degli aspiratori meccanici.

7 - Prevedere obbligatoriamente una bocchetta di sicurezza griglia di decompressione (cod. 27519) per i caminetti non carenati e la griglia (cod. 27522) per i carenati.

8 - Il corretto fissaggio del sistema distributivo assicura il buon funzionamento su tutte le bocchette.

**IMPORTANTE: per un migliore funzionamento dell'impianto è importante utilizzare, dal focolare al motore e dal motore al ripartitore, solo guaine di Ø 160 mm (codice 27509) isolate termicamente e fonicamente.**

## Modello di distribuzione

Secondo il tipo di ambiente da riscaldare, l'impianto di distribuzione dell'aria può essere realizzato in tre modi principali:

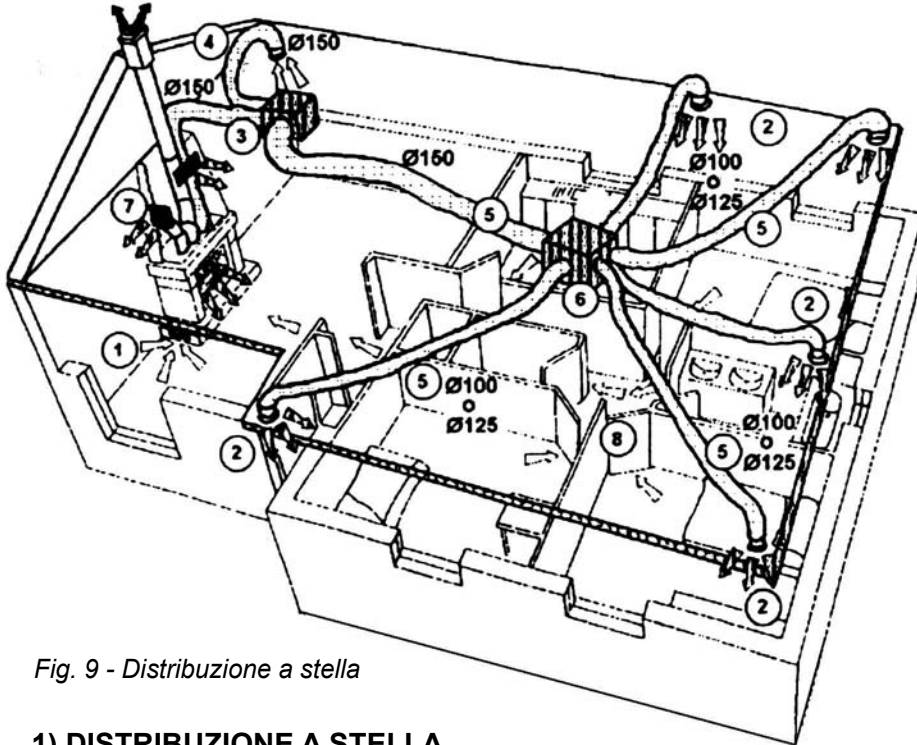


Fig. 9 - Distribuzione a stella

- ① Entrata aria ambiente 250/400 cm<sup>3</sup>; presa d'aria esterna Ø 100 mm.
- ② Bocchette a soffitto Ø 100 o Ø 125 mm.
- ③ Motore Airchauff.
- ④ By Pass Ø 150 mm: prevedere se possibile una distanza di almeno 1,5 mt dal motore (2,5 mt ottimale) e posizionarlo nel locale del camino, all'opposto della stanza o in un locale (tipo corridoio) comunicante con tutte le altre stanze in cui viene soffiata l'aria.
- ⑤ Guaina isolata termicamente e fonicamente Ø 150/160 mm dal camino al motore e dal motore al ripartitore. Poi dal ripartitore alle bocchette Ø 133 o Ø 110
- ⑥ Modulo ripartizione aria.
- ⑦ 2<sup>a</sup> bocchetta della carenatura
- ⑧ Porte aperte o con passaggio d'aria sotto: limarle di 2 mm per rendere efficace l'aspirazione del By Pass.

### 1) DISTRIBUZIONE A STELLA

Questo tipo di configurazione con modulo di ripartizione (6), limita il numero di Y utilizzate (A) e riduce ulteriormente il rumore, inoltre riduce il carico di lavoro dell'impianto aiutando di fatto il lavoro del ventilatore. L'azione su una o più bocchette non modifica l'equilibrio dell'impianto. Questo tipo di impianto necessita un maggior numero di metri di guaine.

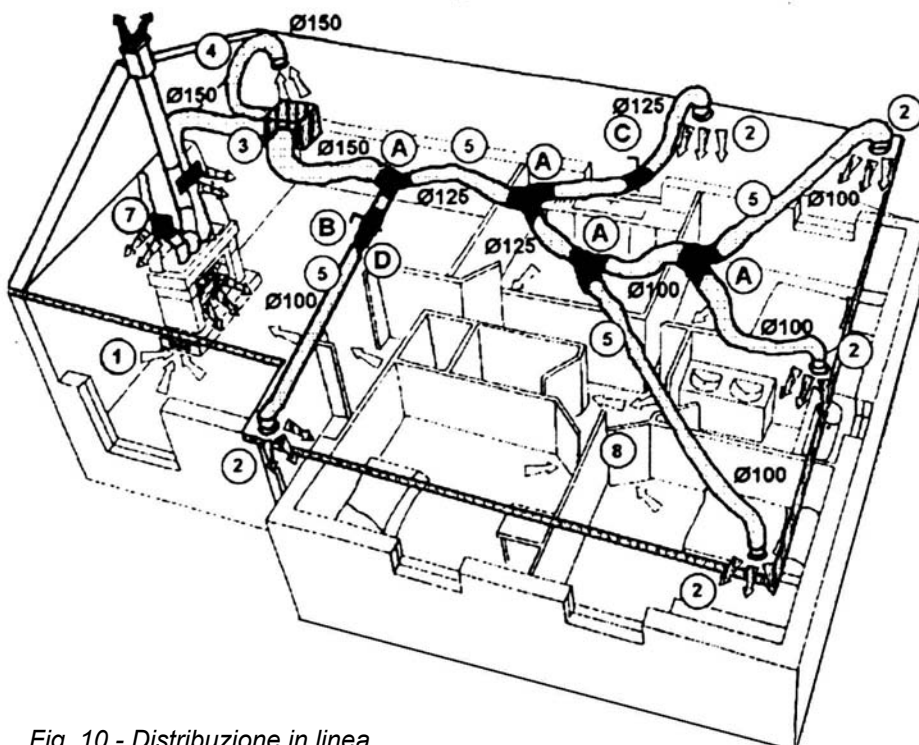


Fig. 10 - Distribuzione in linea

### 2) DISTRIBUZIONE IN LINEA

Questa configurazione aumenta il numero degli accessori Y (A), riduttori, regolatori, ed aumenta il carico di lavoro del ventilatore per mantenere equilibrato l'impianto. La variazione di portata su una o più bocchette rischia di compromettere il corretto funzionamento dell'impianto creando dei flussi d'aria calda non omogenei.

Questo impianto necessita inoltre di una minor quantità di guaine isolate, ma anche di un continuo adeguamento del diametro della guaine, riducendole man mano che si avvanza con la rete distributiva, mantenendo adeguata la velocità dell'aria calda.

### 3) SCHEMA DI DISTRIBUZIONE MISTA CON AIRCHAUFF 500 con by-pass

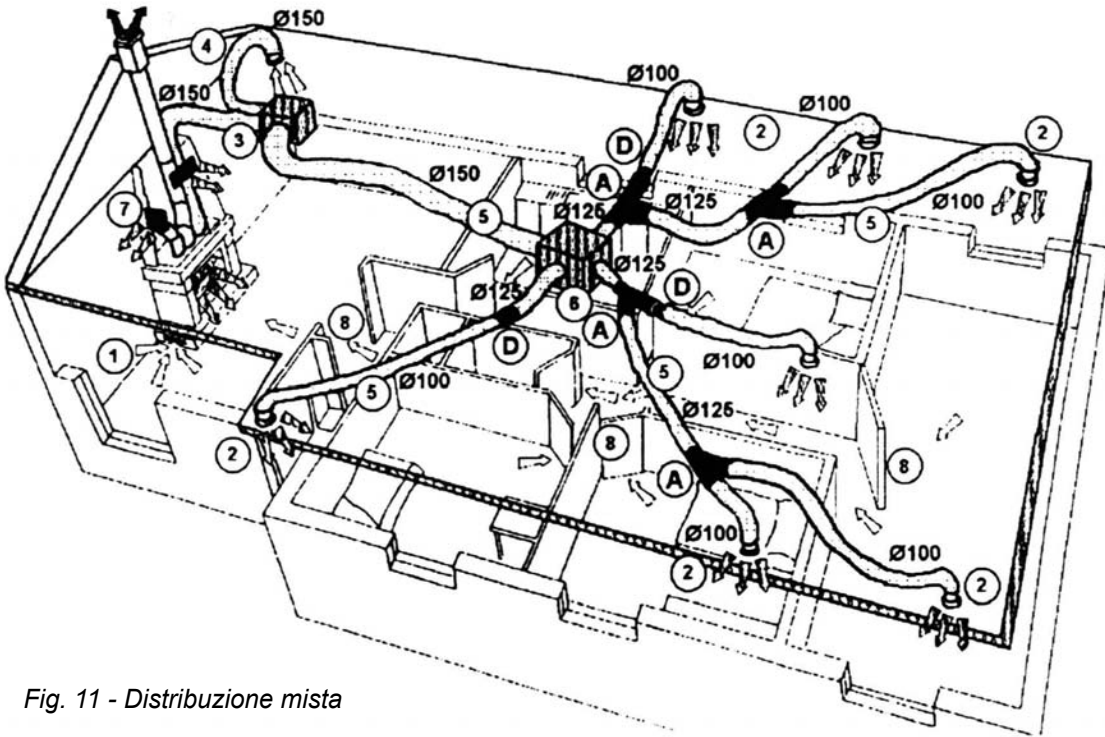


Fig. 11 - Distribuzione mista

## Accessori posa (consultare il listino per tutta la gamma)

Guaine isolate speciali, ideali per la distribuzione dell'aria calda a lunga distanza; cartone di 10 metri compresso. Classe M0/M1.



**27509**  
Guaina isolata Ø 160 mm

**27550**  
Guaina isolata Ø 133 mm

**27510**  
Guaina isolata Ø 110 mm

Guaina isolata ad altissima resistenza termica solo per inserimento nella cappa del camino per distribuzione aria calda. conforme norme dtu 24.2.2. - classe mo-mo ø 152



**27511**  
Guaina isolata  
MO-MO Ø 152 mm

Unità di ventilazione "Airchauff" isolato termicamente e fonicamente con sonda termica regolabile.



**27534**  
Airchauff 200 m<sup>3</sup>/h  
con by-pass



**27501**  
Airchauff 300 m<sup>3</sup>/h  
con by-pass



**27500**  
Airchauff 350 m<sup>3</sup>/h  
senza by-pass



**27502**  
Airchauff 500 m<sup>3</sup>/h  
con by-pass

Bocchette a soffitto regolabili a molla per distribuzione aria calda, manicotto h 12 cm.

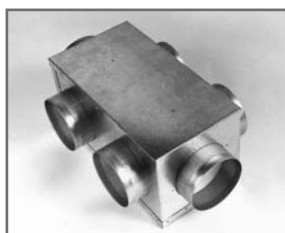


**27513**  
Per tubi Ø 100 mm

**27514**  
Per tubi Ø 150 mm

**27537**  
Per tubi Ø 125 mm

Modulo di ripartizione isolato (H 20 cm) per realizzare una corretta distribuzione nell'impianto "Airchauff".

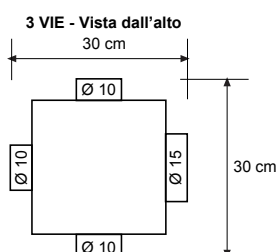
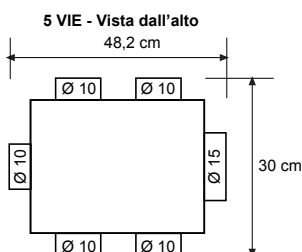


**27544**  
Ripartitore 5 vie Ø 100 mm

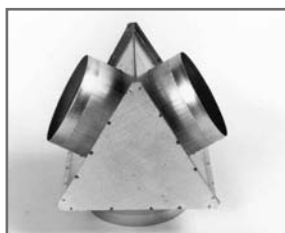
**27545**  
Ripartitore 5 vie Ø 125 mm

**27546**  
Ripartitore 3 vie Ø 100 mm

**27547**  
Ripartitore 3 vie Ø 125 mm



Y per ripartizione aria, ideale per unire le due uscite superiori dei focolari carenati e spingere l'aria fino a 8 m o per deviazioni



**27504**  
Y per tubi Ø 100 mm

**27505**  
Y per tubi Ø 150 mm

**27539**  
Y per tubi Ø 125 mm

Valvola per limitazione uscita aria-utile per evitare i sifonaggi nella distribuzione dell'aria calda.



**27506**  
Limitatore per tubi aria Ø 150

Manicotto per raccordo tra due guaine isolate, riduzioni per tubi isolati.



**27507**  
Manicotto per tubi Ø 100 mm

**27508**  
Manicotto per tubi Ø 150 mm

**27540**  
Manicotto per tubi Ø 125 mm

**27541**  
Riduzione da Ø 150 -> Ø 125

**27542**  
Riduzione da Ø 125 -> Ø 100

Fascette di serraggio in acciaio per tubi distribuzione aria calda e per canna fumaria. Scatole da 10 pezzi.



**27512**  
Fascette per tubi da Ø 60 a Ø 270 mm

Griglie di decompressione frontale della cappa camino, dimensioni esterne 54,5 x 19,5 cm, incasso 50,7 x 15,4 cm

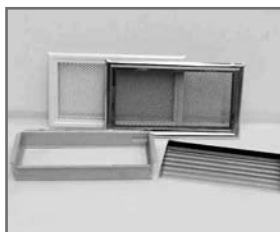


**27519**  
Griglia decompressione bianca

**27520**  
Griglia decompressione ottone

**27521**  
Deflettore per nascondere la vista dei tubi

Griglie di decompressione per lati della cappa camino, dimensioni esterne 34,5 x 19,5 cm, incasso 30,8 x 15,4 cm



**27522**  
Griglia dec. lato cappa bianca

**27523**  
Griglia dec. lato cappa ottone

**27524**  
Deflettore per nascondere la vista dei tubi

## Consigli d'installazione

### ALLACCIAMENTO ELETTRICO

L'apparecchio viene alimentato con la comune corrente 220-230 V alternata 50 Hz. Si raccomanda di allacciarsi all'impianto utilizzando prese omologate secondo norma di legge, eventualmente nel caso di un diverso allacciamento si consiglia di far eseguire il lavoro da personale qualificato, e di isolare adeguatamente l'allacciamento eseguito.

### REGOLAZIONE DELLA SONDA TERMICA

L'apparecchio è munito di un apparecchio "termostato" regolabile da 0° a 60° che permette il funzionamento automatico del ventilatore in base alla temperatura dell'aria presente all'interno della rete distributiva. Si consiglia di regolare il termostato tra i 30° C e i 40° C ottenendo una rapida accensione evitando eventuali surriscaldamenti del camino ed evitando un eventuale accensione del ventilatore nel periodo estivo o nel caso che il gruppo di ventilazione si trovi in una zona particolarmente calda ed isolata ed avvii inutilmente l'apparecchio. La partenza del ventilatore è assicurata dalla presenza del by-pass. (Fig. 13). **La regolazione della sonda dipende anche dalla distanza del motore dal camino. Seguire questa regola: distanza inferiore ai 3 metri impostare 60°; da 3 a 4 metri impostare 50°; da 4 a 5 metri, impostare 40°; oltre 5 metri impostare il termostato sui 30°.**

### EQUILIBRATURA DELLA RETE DI DISTRIBUZIONE ARIA CALDA

La distribuzione dell'aria per estrazione può mettere la carenatura del camino o la cappa in decompressione

(fig.14 e 15). Questo impone un certo numero di precauzioni per l'installazione del sistema AIRCHAUFF (capitolo precedente By-pass), che evitano sifonaggi, ritorni di fumo dal camino, inversione dei flussi d'aria nella rete ecc. Per verificare il buon equilibrio della rete di distribuzione bisogna assicurarsi che la bocchetta di sicurezza realizzata sulla carenatura e le griglie di decompressione emettano costantemente aria calda. ( punto 3 e 4 fig. 13), in questo modo si è sicuri che l'impianto non ha sifonaggi.

L'equilibratura dell'impianto di distribuzione d'aria calda si effettua aprendo l'immissione d'aria di riciclo tramite il By-pass (fig. 15) diminuendo la decompressione nella zona di aspirazione, (camino e cappa). Se per ipotesi questa operazione non risultasse sufficiente (fig. 16-17-18), verificare che la presa d'aria del basamento sia adeguata, se sì, (altezza del By-pass troppo alto come ad esempio nei casi di impianto in abitazioni a 2 piani) è necessario installare una valvola di riduzione dei flussi del Ø 150 mm (**27506**) nella guaina di aspirazione d'aria calda il più vicino possibile alla carenatura del camino, nel caso esista (punto 6 fig. 18 ). E' importante installare la valvola in prossimità di uno sportello o di una bocchetta di decompressione per assicurare la regolazione.

Nota. Il By-pass va regolato "ad orecchio": avvicinarsi, ascoltare il rumore provocato dal flusso dell'aria e aprirlo lentamente fino a che il rumore diminuisce e si ha la sensazione che il flusso sia come "sgonfiato", regolare, non più in velocità.

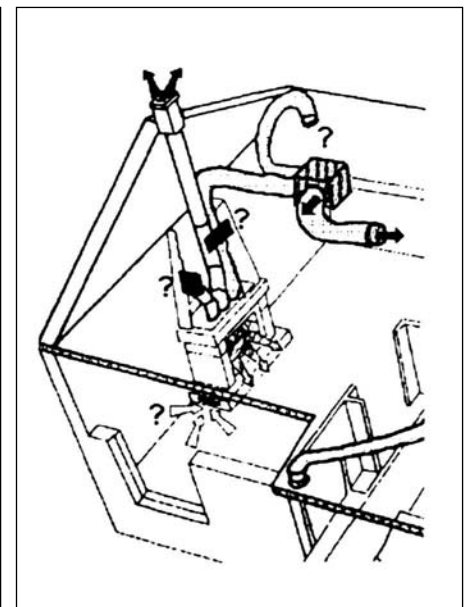
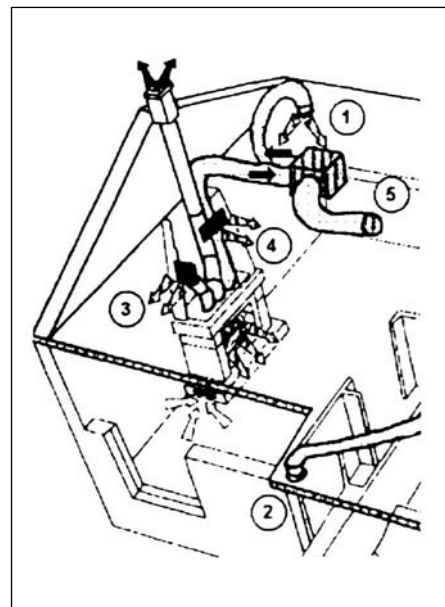
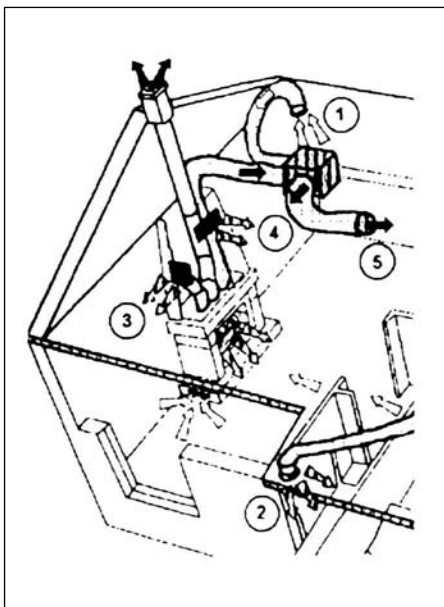


Fig. 13 - Funzionamento con motore attivo

Fig. 14 - Funzionamento con motore spento

Fig. 15 - Regolare il By-pass

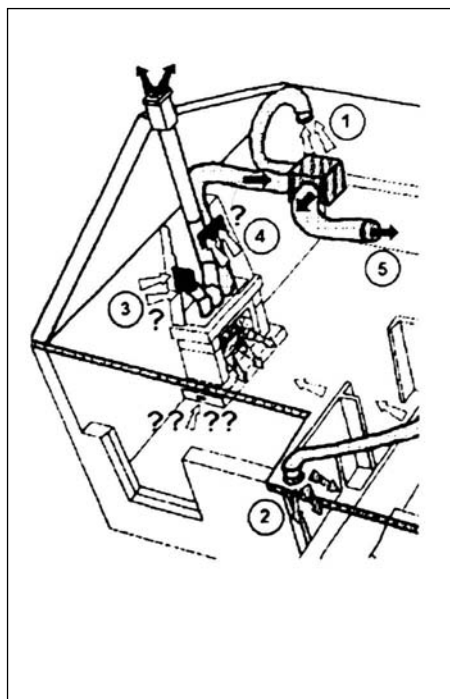


Fig. 16 - Insufficiente aspirazione d'aria dal basamento del camino

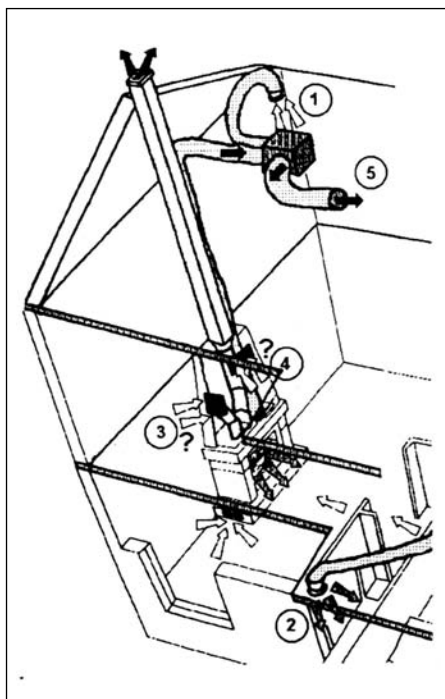


Fig. 17 - Cattivo funzionamento per eccesso di aspirazione dalla guaina che va al ventilatore.

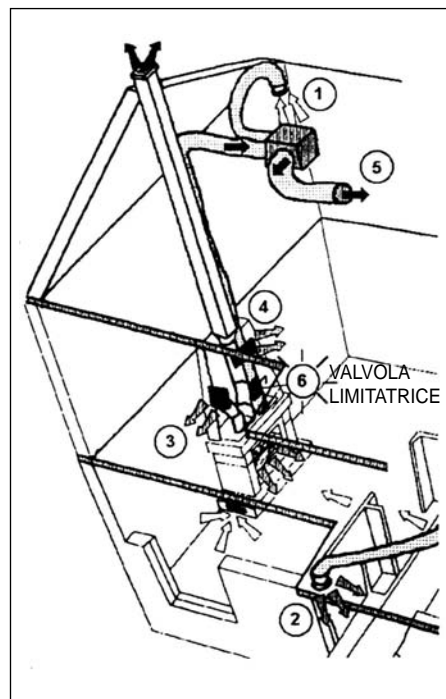


Fig. 18 - Funzionamento con la valvola limitatrice (soluzione consigliata).

## Consigli di manutenzione

L'apparecchio non necessita particolari attenzioni. Si consiglia comunque di effettuare una pulizia annuale della turbina del ventilatore e dell'interno dell'apparecchio stesso, smontando le guaine ed utilizzando normale aria compressa.

E' altrettanto importante provvedere alla pulizia delle bocchette, delle griglie di decompressione, e dell'interno della cappa, per garantire oltre alla pulizia delle guaine anche la qualità dell'aria che respiriamo.

Dopo 2 - 3 anni di utilizzo vi può capitare che alle prime accensioni stagionali esca odore di bruciato dalle bocchette: questo è causato dalla presenza di polvere nelle guaine. Per risolvere l'inconveniente è sufficiente aprire tutte le finestre, fare un grande fuoco per due - tre ore al massimo e così la polvere viene carbonizzata e non darà più odore. Pulire bene le bocchette a operazione finita. Un'altro buon sistema di pulizia delle guaine consiste nello staccarle e pulirle internamente con una canna flessibile e uno scovolo per pulizia canne fumarie avvolto in uno straccio di cotone (utilizzare uno scovolo Ø 90 mm per guaine da 100 mm, Ø 120 mm per guaine da 133 mm, Ø 150 mm per guaine da 160 mm).

## Garanzia

L'artistico garantisce l'apparecchio AIRCHAUFF 200, 300 by-pass, 500 e 500 by-pass contro tutti i vizi di fabbricazione o difetti di materiali o parti di assemblaggio per 2 anni, a partire dalla data di fatturazione dell'apparecchio. Ci riserviamo la facoltà di controllare l'installazione dell'apparecchio che non deve presentare vizi di alcun tipo, ed essere installato secondo le regole presenti in questo manuale. L'installatore si assume la totale responsabilità dell'installazione. L'Artistico non può essere chiamato in causa per rotture o danni causati dalla cattiva installazione che provoca il mal funzionamento dell'impianto, né per modifiche o trasformazioni effettuate sull'apparecchio da parte dell'installatore o dello stesso cliente.

La responsabilità dell'Artistico è limitata alla fornitura dell'apparecchio che deve essere installato a regola d'arte e nel rispetto del presente manuale. L'installazione deve essere effettuata da un professionista qualificato, che se ne assuma la responsabilità totale della messa in opera e del buon funzionamento dell'apparecchio stesso. Il non rispetto di queste clausole liberano L'Artistico da ogni responsabilità.

Per qualsiasi contestazione o controversia, è competente esclusivamente il foro di Salò.

25080 RAFFA DI PUEGNAGO D/G (BS) - Via Nazionale,2  
Tel. 0039.0365.651017 r.a. - Fax 0039.0365.654044  
E-mail: posta@lartistico.com - www.lartistico.com