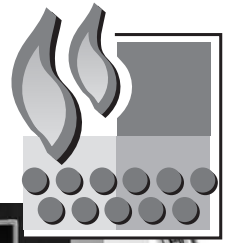


L'ARTISTICO

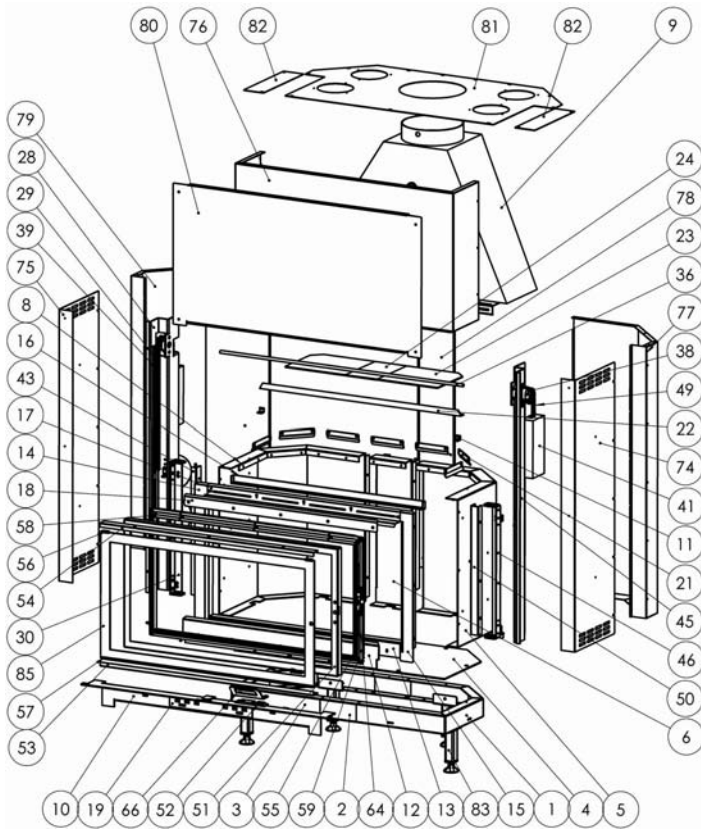


ISTRUZIONI MONOBLOCCHI DESIGN

Revisione 10.2007

Chazelles

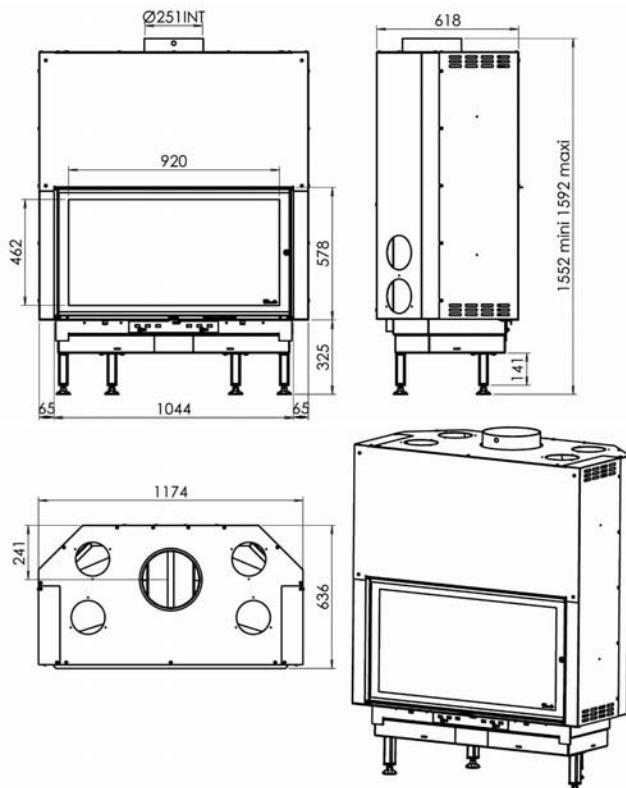
Spaccato DESIGN D1200



N°	Q.tà	Descrizione (in francese)	Codice
85	1	Vitre DESIGN D1200	AXDESIGND1200
84	16	Vis TFHC M4-8	AVFHC0400810BR
83	4	Pied foyer DESIGN	AT50100047
82	2	Trappe dessus carénage DESIGN	AT50100020
81	1	Dessus carénage DESIGN D1200	AT50120011
80	1	Devant carénage extérieur DESIGN D1200	AT50120010
79	1	Enveloppe de carénage gauche DESIGN	AT50100015
78	1	Rallonge enveloppe de carénage DESIGN D1200	AT50120008
77	1	Enveloppe de carénage droite DESIGN	AT50100014
76	1	Devant carénage intérieur DESIGN D1200	AT50120009
75	1	Coté carénage extérieur DESIGN	AT50100017
74	1	Coté carénage extérieur DESIGN	AT50100017
66	1	Poignée relevage DESIGN	AT50100036
64	1	Batteuse acier	BAT1673290
59	2	Cadre intérieur V porte DESIGN D1200	AT50120014
58	2	Cadre intérieur H porte DESIGN D1200	AT50120013
57	1	Calle silicone longueur 0.99m	PROFILUS
56	1	Calle silicone longueur 0.08m	PROFILUS
55	1	Joint vitre plat 3mm long 2m	A définir
54	1	Cache vitre SUP noir DESIGN D1200	AT50120015
53	1	Cache vitre INF noir DESIGN D1200	AT50120016
52	1	Talon relevage porte DESIGN	AT50100033
51	1	Cadre extérieur porte DESIGN D1200	AT50120012
50	1	Cache verrouillage DESIGN	AT50100044
49	1	Chaîne relevage long 0.75m	PFCHX952
46	1	Charnière porte droite DESIGN	AT50100040
45	1	Support glissière droite DESIGN	AT50100038
43	1	Cache rotation porte DESIGN	AT50100043
41	2	Contrepoids DESIGN D1200	USIND1200
39	1	Chaîne relevage long 0.75m	PFCHX952
38	2	Pignon acier	PFPIGB019
36	1	Axe relevage DESIGN D1200	ATI10128
30	1	Charnière porte gauche DESIGN	AT50100039
29	2	Rail E28-2*G41	PFRALIE28
28	1	Support glissière gauche DESIGN	AT50100037
27	8	Habillage chamotte largeur 170	BRVERTICALY
26	2	Habillage chamotte largeur 115	BRVERTICALX
25	1	Dalle foyère DESIGN D1200	A définir
24	1	Rallonge deflecteur DESIGN D1200	AT50120023
23	2	Deflecteur DESIGN	AT50100051
22	1	Support deflecteur DESIGN D1200	AT50120026
21	7	Cornière fixation chamotte DESIGN	AT50100012
19	1	Registre d'air primaire DESIGN D1200	AT50120022
18	1	Obturateur air secondaire DESIGN D1200	AT50120025
17	1	Guide d'air secondaire DESIGN D1200	AT50120007
16	1	Canal air secondaire DESIGN D1200	AT50120024
15	1	Cache coté droit DESIGN	AT50100010
14	1	Cache coté gauche DESIGN	AT50100009
13	1	Guide d'air primaire DESIGN D1200	AT50120021
12	1	Garde braises DESIGN D1200	AT50120006
11	6	Équerre de relevage	AT60805108
10	1	Socle porte DESIGN D1200	AT50120005
9	1	Avaloir DESIGN D1200	AT50120003
8	1	Corps de chauffe gauche DESIGN	AT50100004
6	1	Rallonge corps de chauffe DESIGN D1200	AT50120002
5	1	Corps de chauffe droit DESIGN	AT50100003
4	1	Fond embase DESIGN D1200	AT50120004
3	1	Embase gauche DESIGN	AT50100002
2	2	Rallonge embase DESIGN D1200	AT50120001
1	1	Embase droite DESIGN	AT50100001

Dimensioni

Utilizzare tubi per la canna fumaria che rispettino il diametro dell'uscita fumi del camino. Si sconsiglia vivamente qualsiasi riduzione.

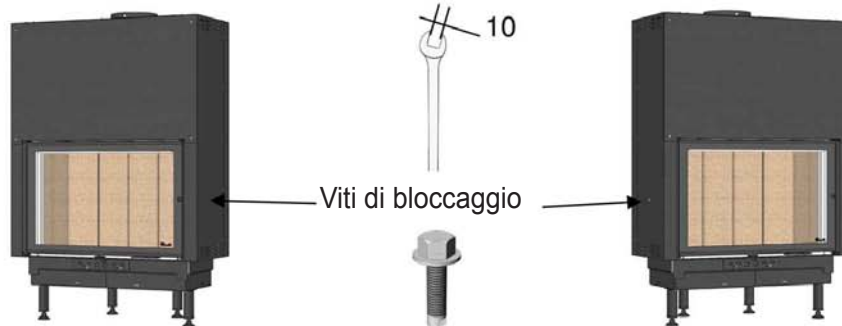


Potenza termica nominale:
22,5 kw
 Rendimento energetico:
71,4 %
 CO al 13% di O₂:
0,22 %
 Combustibile:
Legna secca (umidità < 20%)
 Carico consigliato di legna:
Kg 7
 Carico massimo di legna:
Kg 14
 Consumo orario di legna:
Kg 7,08

Tiraggio fumi nominale:
12 Pa
 Diametro uscita fumi di scarico:
Ø 250 mm interno
 Temperatura uscita fumi:
350° C
 Altezza canna fumaria:
5 metri
 Uscite bocchette aria:
N° 4 da Ø 150 mm
 Peso:
~410 kg (265 kg senza refrattario)
 Dimensioni del vetro:
1008 x 544 mm

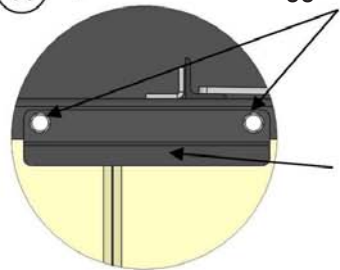
Sbloccaggio sicurezza DESIGN D1200

Prima di installare il focolare ricordatevi di togliere le viti che bloccano il movimento verticale della portina, utile durante il trasporto del focolare. Queste sono collocate su entrambi i lati.



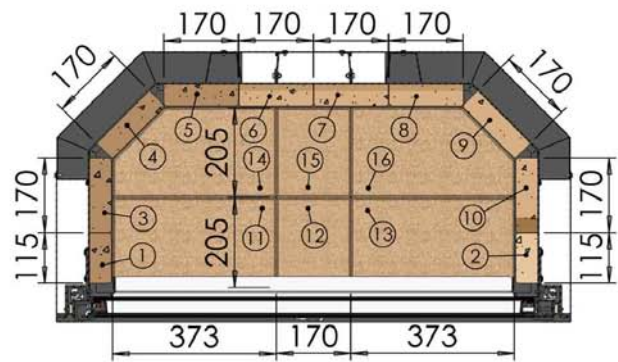
Installazione dei mattoncini refrattari

(X) : Ordine di montaggio

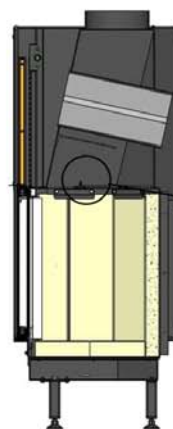
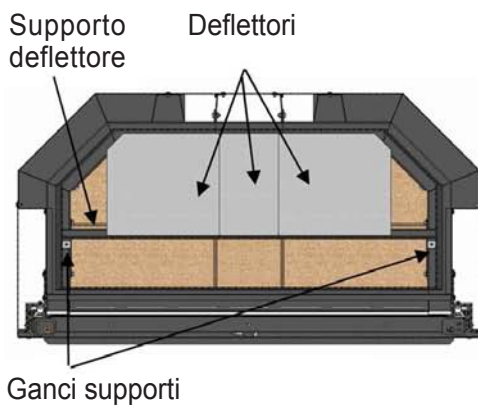


Viti TH M6*20 inox
Rondelle M6

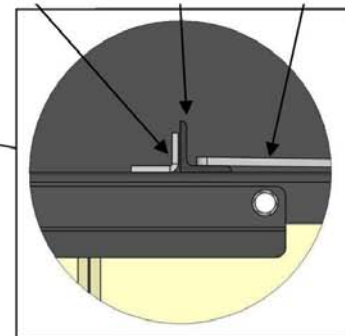
Cornice di
fissaggio



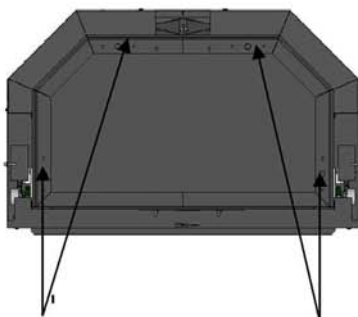
Installazione dei deflettori



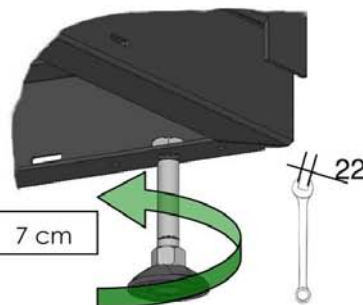
Ganci supporti Supporto deflettore Deflettore



Installazione dei piedini



Punti di fissaggio piedini
Attenzione: non appoggiare l'apparecchio
direttamente a terra. Minimo 7 cm



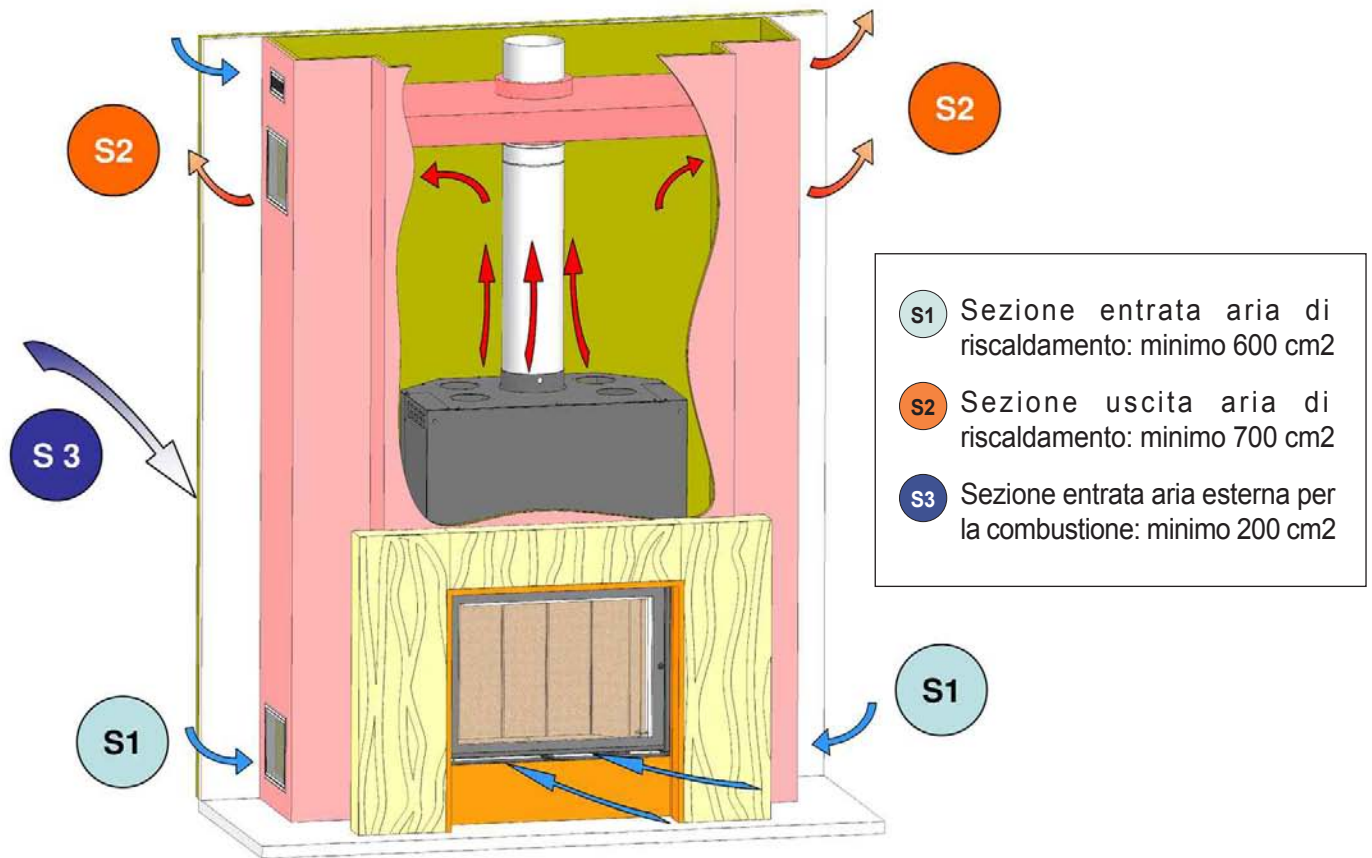
Installazione dei piedini
senza la gamba di rialzo



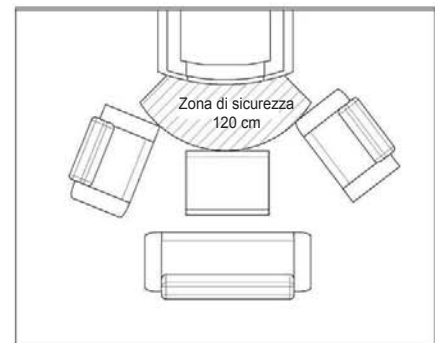
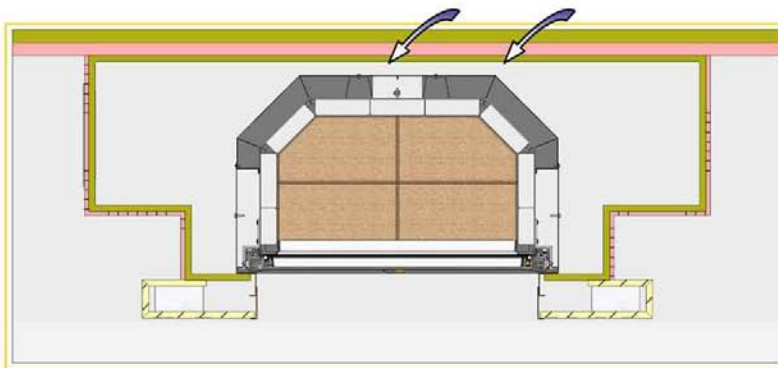
Installazione dei piedini
con la gamba di rialzo

Prescrizioni Particolari

Per l'installazione consultare sempre il libretto istruzioni generale focolari a legna. Qui di seguito segnaliamo alcune particolarità per i monoblocchi Basic e Design.



Distanza da materiali combustibili adiacenti: tenere una distanza di sicurezza di 120 cm da poltrone, tende, tappeti. Importante: isolare correttamente con pannelli cermisol da 3 cm la struttura interna del cartongesso e della parete esterna dove viene posizionato il focolare.



Garanzia Prodotti L'Artistico

• Focolari a legna in acciaio serie Design Chazelles	5 anni *
• Focolari e monoblocchi a legna in ghisa L'Artistico	5 anni *
• Focolari a legna in acciaio Kal-Fire Heat	2 anni *
• Stufe e focolari Dovre	10 anni *
• Focolari a gas Kal-Fire	2 anni *
• Focolari a gas Dovre	2 anni *
• Stufe in pietra ollare Geos	2 anni *
• Focolari in ghisa linea Vesuvio	2 anni *
• Rivestimenti (caminetti) in pietra e/o marmo	2 anni *
• Cornici in ferro e/o acciaio	2 anni *
• Accessori camino e pezzi di ricambio	2 anni *



* **I vetri di focolari e stufe non sono coperti da garanzia** in quanto si possono rompere solo per impatto meccanico, non hanno rotture dovute al calore (esperienza di 30 anni e oltre 1.500.000 camini e stufe installati in tutto il mondo). Verificate quindi al momento del ritiro che il vetro sia in perfetto stato.

La garanzia di focolari e stufe è valida sul corpo macchina per un'eventuale rottura imputabile a difetto di fabbrica e non a danno doloso o ad uso improprio della macchina. Tutti gli altri componenti (Griglia di base - Cassetto cenere - Defflettore fumi - Valvola fumi - Guarnizioni - Refrattari - Ventilatori - Centralina di controllo aria e acqua - Maniglia - Fermalagna) sono coperti da una garanzia di 2 anni.

Guarnizioni porta e guarnizioni vetro sono considerati materiale di usura soggetti ad un normale deterioramento dovuto all'utilizzo della macchina e quindi non sono coperti da garanzia.

La garanzia ha decorrenza a partire dalla data di posa ed è valida solo alle seguenti condizioni:

- 1) Deve esserci restituito il modulo di garanzia con allegato copia dello scontrino o ricevuta fiscale entro 15 giorni dalla data di posa.
- 2) La posa deve essere effettuata da installatori che hanno effettuato un corso di formazione presso di noi (da non più di 3 anni) o da un tecnico fumista in regola con i corsi di formazione della scuola FUSPA di ANFUS (www.anfus.org) o in possesso di patentino di fumista della Regione Lombardia (i corsi iniziano nel 2008).
- 3) Devono essere effettuate tutte le manutenzioni come da "Libretto d'Impianto" che deve essere regolarmente compilato.
- 4) La garanzia è valida se i prodotti vengono posati entro 2 anni dalla data di consegna del prodotto al rivenditore.

In caso di inosservanza di una di queste 4 clausole, la garanzia decade e tutti gli interventi vengono eseguiti a pagamento.

ATTENZIONE: l'assistenza non viene fornita dalla ditta produttrice ma dal PUNTO VENDITA DOVE ACQUISTATE IL FOCOLARE. Sono loro che vi devono dare la garanzia e l'assistenza necessaria. Conservate quindi lo scontrino, fatevi timbrare e poi inviate il foglio di Garanzia allegato al camino. E in caso di problemi contattate il vostro PUNTO VENDITA.



L'Artistico è socio Anfus
www.anfus.org



L'Artistico fa parte del gruppo Produttori Anfus



L'Artistico aderisce e organizza corsi di formazione con FUSPA



L'ARTISTICO

25080 RAFFA DI PUEGNAGO D/G (BS) - Via Nazionale, 2
Tel. 0039.0365.651017 r.a. - Fax 0039.0365.654044
E-mail: posta@lartistico.com - www.lartistico.com